

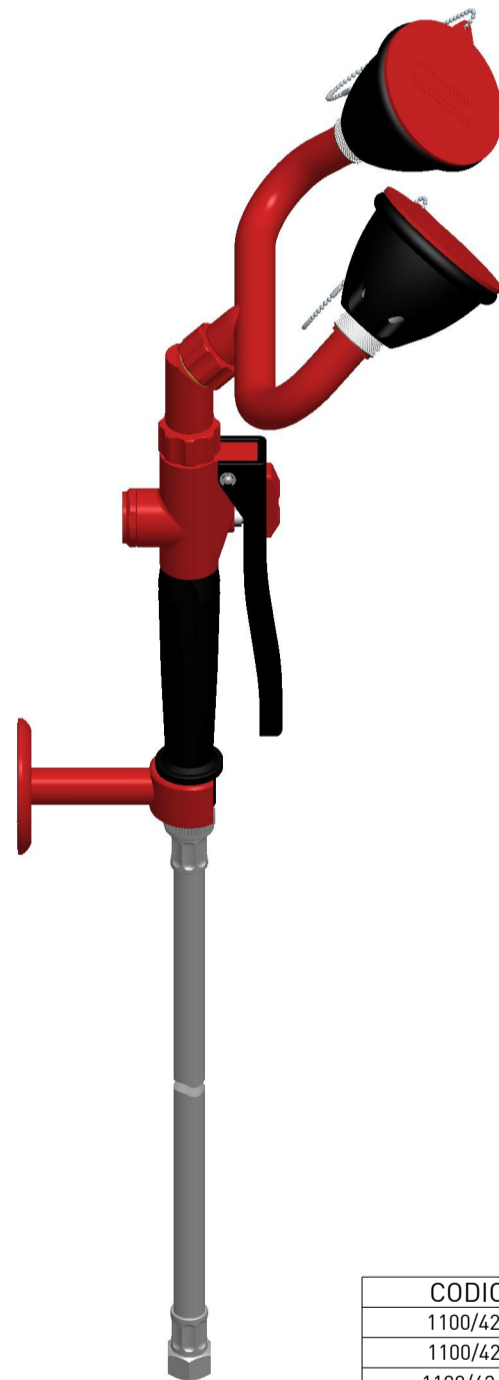
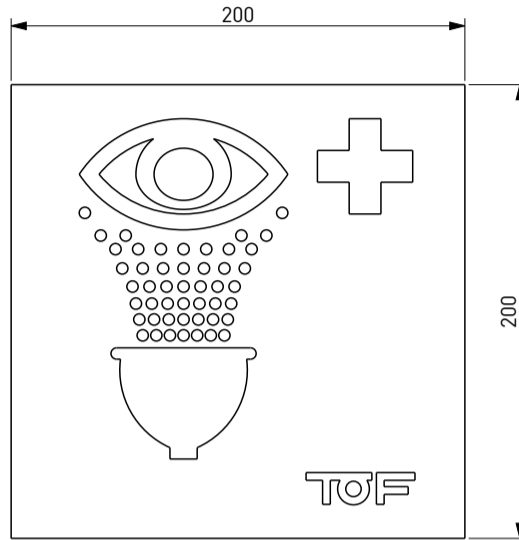
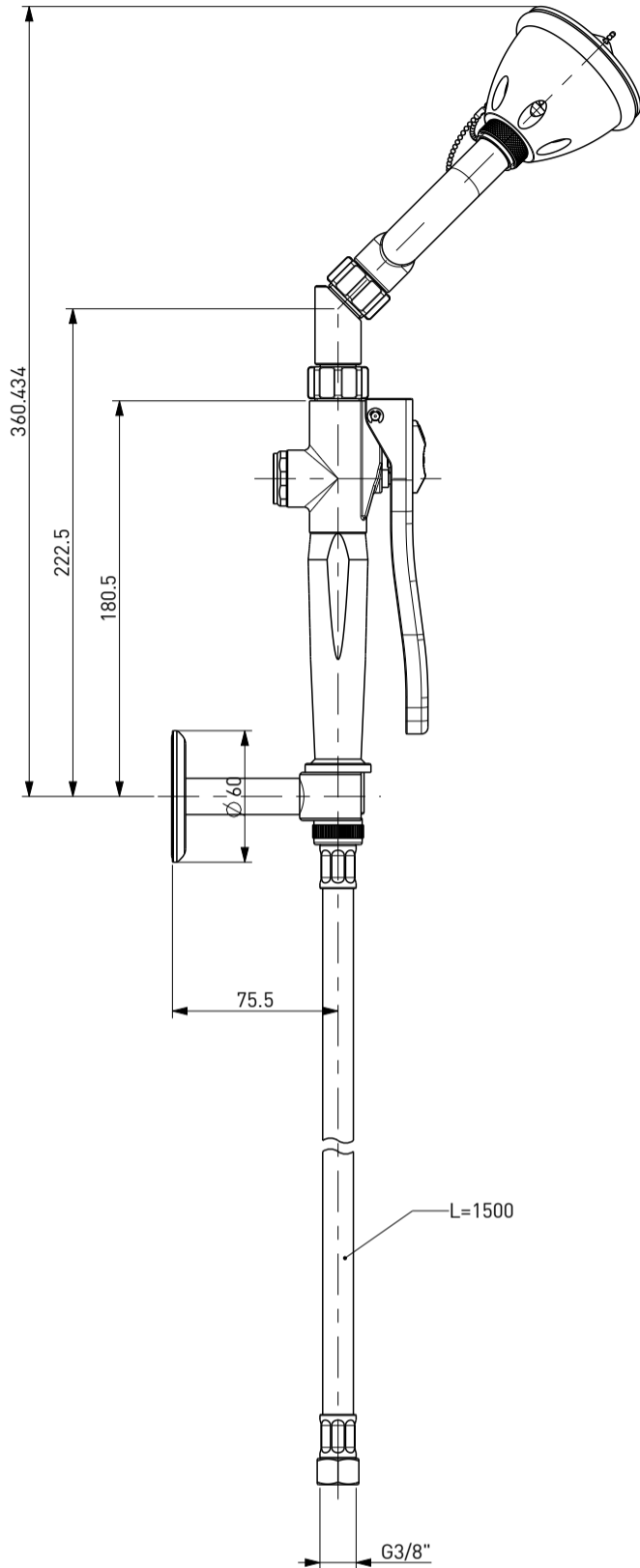
FLUSSO CONTINUO AZIONABILE CON UN UNICO MOVIMENTO  
SECONDO LA NORMA DIN EN 15154-2:2006

A CONTINUOUS WATER FLOW TO BE OPERATED BY A SINGLE GESTURE  
ACCORDING TO STANDARD DIN EN 15154-2:2006


UN FLUX D'EAU COSTANT PEUT ETRE ACTIONNE PAR UN SEUL GESTE DE LA MAIN  
SELON LA NORME DIN EN 15154-2:2006

EIN MIT EINER HANDDEWEGUNG ZU OFFNENDER KONSTANTER WASSERDURCHFLUSS  
GEMÄß DE NORM DIN EN 15154-2:2006

FLUJO DE AGUA CONTINUO ACCIONADO POR UN SOLO MOVIMIENTO  
DEACUERDO A LA NORMA DIN EN 15154-2:2006



CODICE	FINITURA	NOTE
1100/42-H	ROSSO	
1100/42-G	VERDE	
1100/42-D1	GIALLO	RAL 1016

FILE: 1100_042-H	DISEGNO DI PROPRIETA' RISERVATA A TUTTI GLI EFFETTI DI LEGGE			 ITALIAN MANUFACTURERS SINCE 1948	
ARCHIVIO: L1-1	REPARTO: MON-L	TOLLERANZE UNI - ISO 2768-M TRANNE DOVE DIVERSAMENTE INDICATO	① QUOTE IMPORTANTI ② ESPONENTE DI MODIFICA		
SCALA: 3:10	MATERIALE:			GRUPPO	
NORMATIVE:			DIS.N°: 1100/42-H		
			- DOCCE DI EMERGENZA		
			- DOCCETTA DOPPIA INCLINATA ESTRAIBILE CON SUPPORTO A PARETE		
			-		
Rev.	DATA	DESCRIZIONE	DIS.	DEL.	PEZZO GREZZO Kg :
5	20-07-2011	AGGIORNAMENTO 3D	SD	DT	PEZZO FINITO Kg : 2.803
PRIMA EMISSIONE: 15-03-2002			DISEGNO STAMPO:		
NOTE:			FORMATO: A3		FOGLIO: 2